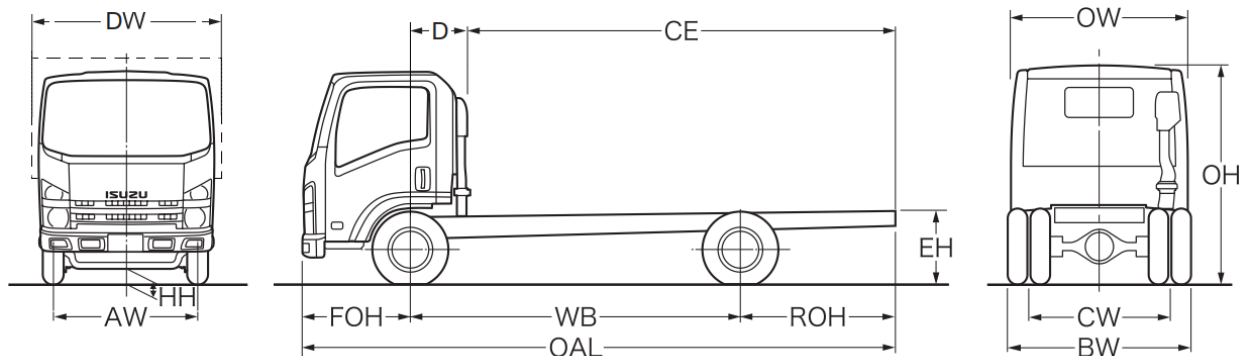


DIMENSIONS (mm)



Empattement	WB	2480
Longueur véhicule	OAL	4780
Longueur carrossable min ¹	CE ^{min}	3030
Longueur carrossable max ¹	CE ^{max}	3362
Porte à faux AR	ROH	1200
Hauteur châssis	EH	730
Hauteur Cabine	OH	2150
Largeur au flanc des pneus	BW	1865
Largeur Cabine ²	OW	1815
Largeur Carrosserie ³	DW	2120
Entrée Carrosserie	D	650
Porte à faux AV	FOH	1100
Voie AV	AW	1475
Voie AR	CW	1425
Garde au sol	HH	190

DONNÉES

Empattement	2480	2480	2480
Conduite	Gauche	Droite	Droite
Boîte de vitesses	M/T	NEES II	M/T
Code	30579	-	30300
Capacité réservoir GO [L]	63	63	63
Nombre batterie	1	2	1
Rapport de pont	4.777	4.556	4.777

MASSE (kg)

Masse à vide	1875	1920	1875
Masse à vide en ordre de marche ⁽⁴⁾	1995	2040	1995
PTC	3500	3500	3500
Masse admissible AV	2100	2100	2100
Masse admissible AR	2435	2435	2435
Masse remorque maxi non freinée	750	750	750
Masse remorque maxi freinée	3500	3500	3500

1. La longueur de la carrosserie est soumise à un véhicule chargé uniformément jusqu'à la capacité maximale de charge de l'essieu. (Dimensions déclarées sur le C.O.C. sans la modification du châssis).
2. Hors rétroviseurs et clignotants.
3. Largeur avec bras de rétroviseurs moyen 1945 / 2120 ; option bras court : 1815/1945 – option bras long : 2120/2275.
4. Avec roue de secours ; réservoir GO plein et conducteur.

Empattement (mm) E 2480

LISTE DE PRIX 2018

A partir de Fr. 30'510.00

Versions & Équipements	
De Série	<ul style="list-style-type: none"> – Glaces électriques – Avertisseur de marche AR – Siège conducteur suspendu – Autoradio avec USB – Anti démarrage codé – Fermeture centralisée avec télécommande – Monte jumelée AR – Antibrouillard AV & AR – Feux de jour – Roue de secours – Tablette de rangement (Cond.+Pass.) – Pare-soleil (Cond.+Pass.)
Option	Air conditionnée Fr. 1'089.00 Conduite à droite Fr. 1'182.00 Radio DAB+ BT Fr. 200.00 NEES Fr. 1'680.00
Moteur	4 cylindres, Turbo Common-rail, Cylindrée : 1.9 l Puissance : 90 kW/123 cv @ 3.200 tr/mn Couple : 320 Nm @ 1.500-2.000 tr/mn Émission : Euro 6b-1 Post-traitement : EGR - LNT - DPD
Dispositifs de sécurité	ABS avec BAS – Système de freinage assisté ESC – Contrôle électronique de stabilité avec ASR Airbag conducteur
Rapport de Boîte de vitesses	Manuelle MVC6 : 4.942 - 2.686 - 1.527 - 1.000 - 0.796 - 0.634 Robotisée : MYY6E : 5.979 - 3.434 - 2.040 - 1.379 - 1.000 - 0.759
Dimension châssis	Largeur 65 mm, hauteur 180 mm, épaisseur 4 mm, entre axe 700 mm
Nombre de places	3
Freinage	Disques AV ventilés, disques AR. Conforme aux normes CEE avec système hydraulique ; servofrein à dépression à circuit indépendant sur les 2 essieux. Frein de parc manuel sur la transmission
Pneumatiques	205/75 R16
Dimension freins	AV : \varnothing 293x40 AR : \varnothing 275x30
Suspension	AV : Essieu rigide et lames paraboliques ; AR : lames paraboliques
Pont AR	292 mm HEAVY DUTY
Équipement électrique	Tension nominale 12V, alternateur 90A, BV manuelle : 1 Batterie – BV robotisée : 2 batteries