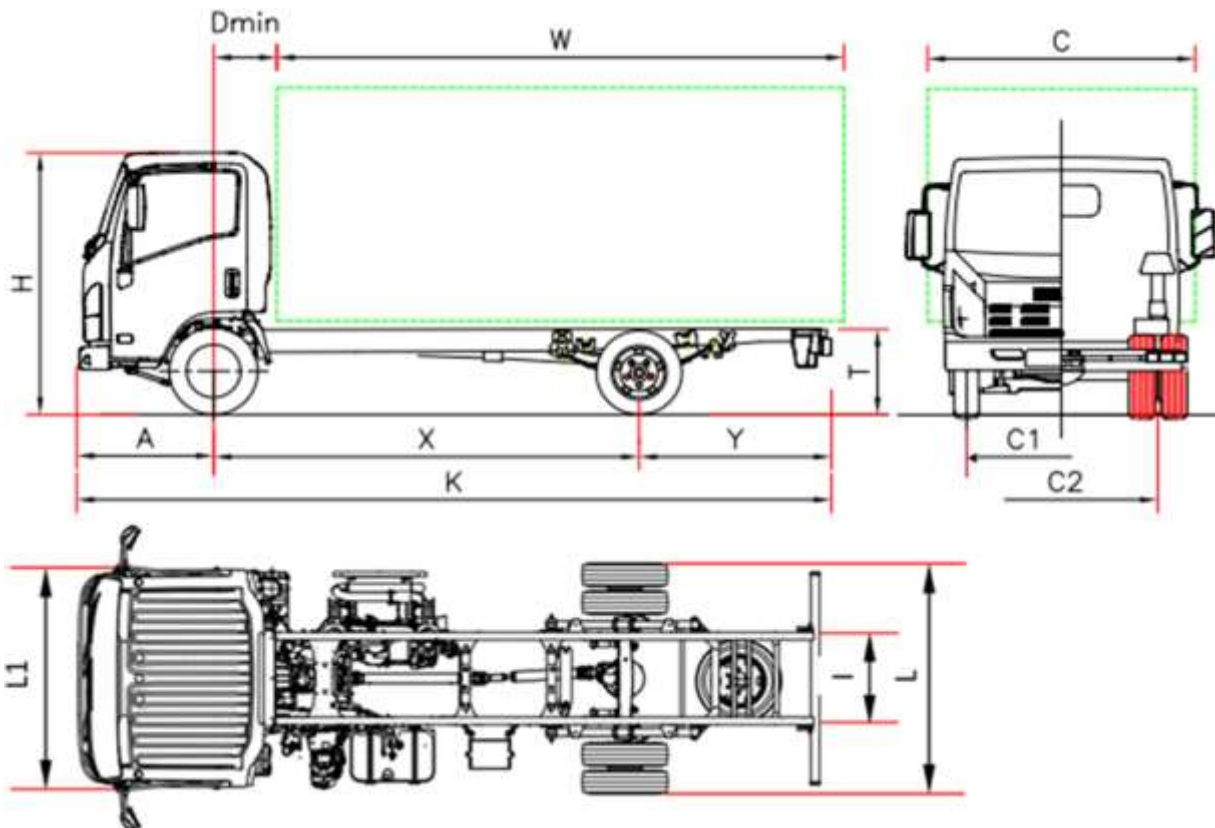


ABMESSUNGEN (mm)



MODELLNAME		L35 F	L 35 H
Radstand	X	2750	3350
Gesamtlänge	K	5295	6015
Aufbaulänge min1	W	3535	4255
Aufbaulänge max ¹	W	3865	4490
Überhang hinten	Y	1435	1555
Fahrgestellhöhe (nicht beladen)	T	730	720
Kabinenhöhe	H	2150	2160
Hinterachsbreite	L		1865
Kabinenbreite ²	L1		1815
Aufbaubreite ³	C		2120
Aufbauabstand min.	Dmin		650
Vorderer Überhang	A		1110
Chassisbreite	I		700
Spur vorne	C1		1475
Spur hinten	C2		1425
Bodenfreiheit	-		190

GEWICHT (kg)

Leergewicht ⁴		2085
Achsgewicht vorne		1480
Achsgewicht hinten		605
Gesamtgewicht		3500
Maximale Achslast vorne/hinten		2100 / 2435
Maximale Anhängelast ungebremst / gebremst		750 / 3500

- Die Länge der Karosserie bezieht sich auf ein gleichmäßig beladenes Fahrzeug, bis zur maximalen Kapazität auf jeder Achse (Abmessungen, die in der Konformitätserklärung ohne Fahrgestellmodifikationen angegeben sind).
- Ausgenommen Blinker und Seitenspiegel.
- Mögliche Breiten mit optionalen Spiegelhalterungen: 1815/1945 – 1945/2120 – 2120/2275
- Das Leergewicht beinhaltet das Reserverad, einen vollen Kraftstofftank und den Fahrer mit 75kg

Serie Bleu OBD-C - 3,5 Tonnen

W/B (mm) F 2750 - H 3350

PREISLISTE 2018

ab Fr. 39'060.00

Zusatzrüstung	Automatisiertes Getriebe NEES 2 (nur mit Rechtslenker mit Radstand F verfügbar) Rechts gesteuert	Fr. 1'680.00 Fr. 1'182.00
Standardausrüstung	<ul style="list-style-type: none"> • Wegfahrsperre • Zentralverriegelung mit Fernbedienung • Gefederter Sitz • Elektrische Fensterheber 	<ul style="list-style-type: none"> • Nebelscheinwerfer • Radio mit Bluetooth® und USB • Manuell höhenverstellbare Scheinwerfer • Tagfahrlicht • Verstellbares Lenkrad
Optionen	Klimaanlage DAB+-Radio	Fr. 1'089.00 Fr. 200.00
Motor	ISUZU 4JJ1E6N Diesel, 4 Zylinder 16-Ventil, Common-Rail-Direkteinspritzung Ladeluftkühler mit Turbolader mit variabler Geometrie. Hubraum 2999 cm3 Leistung max 110kW (150 PS) bei 2800 U / min Drehmoment max 375 Nm / 1600 - 2800 U / min Emissionsnorm EURO VI Aktualisierung OBD-C	
Sicherheitssysteme	ABS mit BAS – Bremsassistent ESC– Elektronische Stabilitätskontrolle mit ASR Airbag Fahrer	
Tankinhalt	Lt 68 Treibstoff	Lt 16 Ad-Blue®
Übersetzungsverhältnisse	5 Gänge MYY5A – 5.315 - 2.908 - 1.558 - 1.000 - 0.721; Rückwärts 5.068; Differentialübersetzung 3.909 (43/11)	
Getriebeart	MANUELL	NEES 2
Rahmenabmessungen	Breite 65 mm, Höhe 180 mm, Chassisstärke 4 mm	
Anzahl Sitze	3	
Reifen	205/75 R16, Doppelbereifung hinten	
Bremsen	Fussbremse - Unterdruck unterstützte 2-Kreisbremsanlage, Scheibenbremse vorne und hinten. Feststell – Kardanwellenbremse.	
Aufhängung	Blattfederung vorne und hinten mit hydraulischen Stossdämpfern	
Elektrisches System	2 Batterien 70 Ah - System 24V - Generator 90A	