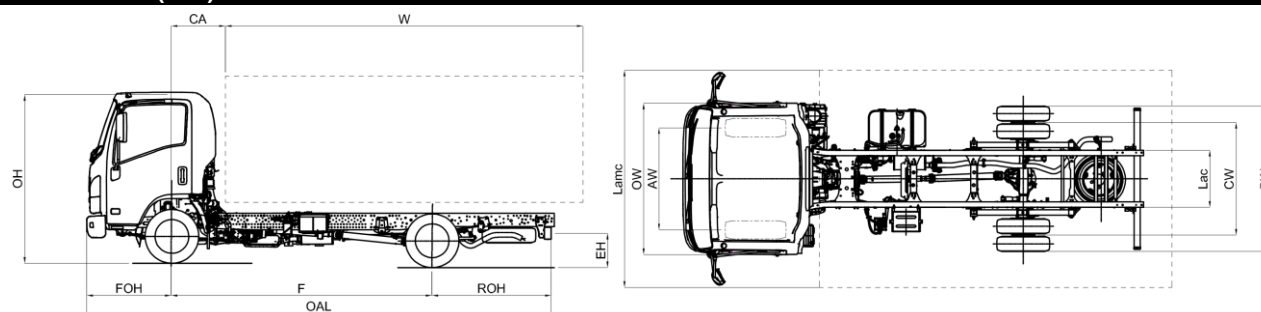


DIMENSIONI (mm)



MODELLO		M21 HEAVY	E
F	Passo		2480
DIMENSIONI PRIMA DI ALLESTIMENTO			
OAL	Lunghezza autotelaio		4780
FOH	Sbalzo anteriore		1110
ROH	Sbalzo posteriore telaio		1190
Lac	Ingombro telaio		700
EH	Altezza telaio a vuoto (in prossimità assale post.)		730
HH	Altezza minima da terra		190
OW	Larghezza cabina ⁽³⁾		1815
OH	Altezza cabina a vuoto		2150
BW	Larghezza autotelaio		1860
AW	Carreggiata anteriore		1475
CW	Carreggiata posteriore		1425
DIMENSIONI DOPO ALLESTIMENTO			
CA	Asse anteriore – retro cabina		650
12,1	Sbalzo posteriore max.		1475
W (2)	Lunghezza carroz. min.		3020
W (2)	Lunghezza carroz. ⁽²⁾ max.		3305
W (1)	Lunghezza carroz. ⁽¹⁾ max.		3430
5,1	Lunghezza Max. Allestito C.O.C. ⁽²⁾		5065
6,1	Larghezza Max. Allestito ⁽⁴⁾		2275
7,1	Altezza Max. Allestito		4000
Dia	Diametro di volta (m) ⁽⁶⁾		10,3
Lmc	Lunghezza Max. Allestito ⁽¹⁾		5190
Lamc	Larghezza max. carrozzeria		2275
PESI PRIMA DI ALLESTIMENTO			
16,1	Massa totale a terra		3500
16,4	Massa totale combinata		7000
14	Tara in ordine di marcia ⁽⁵⁾		1980
CT	Portata Utile		1520
14,1	Tara asse ant./post.		1436/544
PESI DOPO ALLESTIMENTO			
15	Massa Min. Veicolo completo (conducente incluso)		2125
15,1	Massa min. ammissibile asse ant./post.		1310/815
16,2	Massa max. ammissibile asse ant./post.		2100/2435
18,3	Massa rimorchiabile frenata		3500
18,4	Massa rimorchiabile non frenata		750
19	Carico verticale max. su gancio traino		140

1. La lunghezza della carrozzeria si riferisce ad un veicolo con carico distribuito in modo uniforme fino alla massima capacità di carico dell'assale (queste dimensioni possono implicare delle modifiche all'autotelaio, contattare l'ufficio tecnico)
2. La lunghezza della carrozzeria si riferisce ad un veicolo con carico distribuito in modo uniforme fino alla massima capacità di carico dell'assale (dimensioni dichiarate sul C.O.C., senza modifiche all'autotelaio)
3. Indicatori di direzione e specchietti retrovisori esclusi
4. Larghezza con bracci specchio medi (standard): 1945 / 2120; con bracci specchio opzionali corti: 1815/1945 – lunghi: 2120/2275
5. La tara comprende la ruota di scorta, il serbatoio pieno e 75kg per il conducente. Optional NEES II con peso superiore
6. Diametro di volta a terra (impronta pneumatici)

N.B.: Le informazioni tecniche e d'equipaggiamento qui riportate sono fornite come linea guida e possono essere variate in qualsiasi momento e senza alcun preavviso. Non costituiscono in alcun caso un impegno da parte del costruttore né di MIDI Europe. Le dimensioni e le masse devono essere verificate dall'allestitore.

Passo (mm) E 2480

MAGGIO 2019

CHF 30.510,00

Versioni	Cambio Robotizzato NEES II con Convertitore di coppia (guida a destra)* Guida a destra* <small>*verificare sempre la disponibilità</small>	
Accessori di serie	<ul style="list-style-type: none"> - EGR - DPD - LNT - Alzacristalli elettrico - Avvisatore retromarcia - Sedile conducente molleggiato - Autoradio con USB - Immobilizer - Chiusura centralizzata con telecomando - Posizione volante regolabile (inclinazione ed altezza) - Controllo manuale altezza fari - Fendinebbia ant. e post. - Luci diurne - Ruota di scorta - Portaoggetti (Cond./Pass.) - Aletta parasole (Cond./Pass.) 	
Supplementi	Aria condizionata Nees 2	CHF 1.089,00 CHF 1.680,00
Motore	ISUZU RZ4EE6N-L Diesel, 4 cilindri 16 valvole, common-rail a iniezione diretta con intercooler e Turbo a geometria variabile. Cilindrata: 1898 cm ³ Potenza: 90 kW (123 cv) @ 3.200 rpm Coppia: 320 Nm @ 1.500-2.700 rpm Normativa emissioni: EURO 6b-1 (715/2007*2017/1347Y) Post-trattamento: EGR - LNT - DPD	
Serbatoio	Diesel	57 l
Sistemi di sicurezza	ABS con BAS (Sistema di frenata assistita) ESC (Controllo elettronico della stabilità) con ASR SRS airbag conducente	
Cambio e rapporto al ponte	ISUZU MVC6W: 4.942 - 2.686 - 1.527 - 1.000 - 0.796 - 0.634 Retromarcia: 4.597 Rapporto al ponte: 4.777 (43/9) <hr/> ISUZU MYY6E: 5.979 - 3.434 - 2.040 - 1.379 - 1.000 - 0.759 Retromarcia: 5.701 Rapporto al ponte: 4.300 (43/10)	
Tipologia di cambio	Manuale - MVC6W	Robotizzato NEES II - MYY6E
Dimensioni longheroni telaio	Larghezza: 65 mm, Altezza: 180 mm, Spessore: 4 mm	
Numero di posti in cabina	3	
Pneumatici	205/75 R16C gemellati al posteriore	
Freni	Sistema idraulico, servofreno a depressione Anteriori: Dischi ventilati, Posteriori: Dischi ventilati A norme CEE con ABS, circuiti indipendenti su entrambi gli assi Freno di stazionamento manuale sull'albero di trasmissione	
Dimensioni freni	Anteriori: ϕ 293 x 40 mm	Posteriori: ϕ 275 x 30 mm
Sospensioni	Anteriori: assale rigido con balestre semi-ellittiche in acciaio Posteriori: balestre semi-ellittiche in acciaio	
Differenziale posteriore	ϕ 292 mm HEAVY DUTY	
Sistema elettrico	Tensione nominale 12V - Alternatore 90A Cambio manuale: 1 x Batteria 70Ah Cambio robotizzato: 2 x Batterie 70Ah	