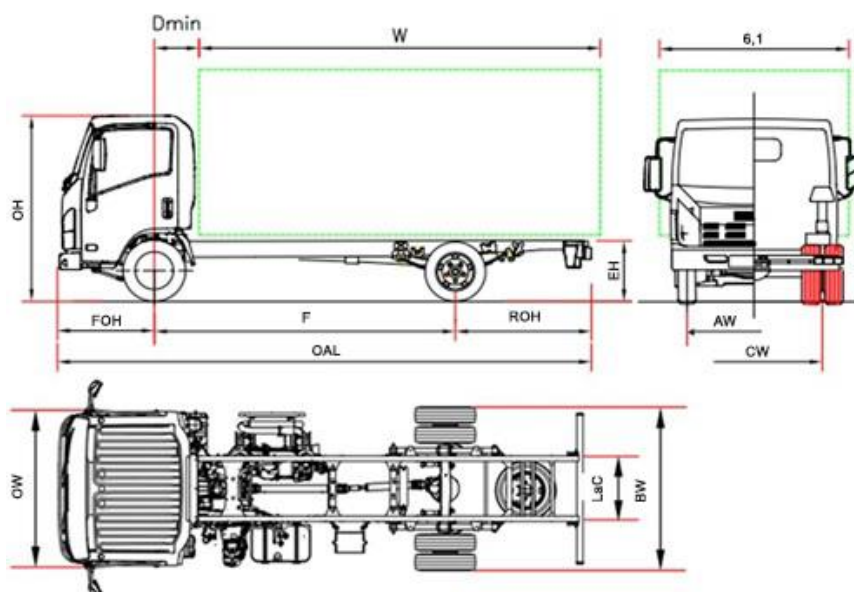


Série Bleu OBD-D + Safety Pack (3,5 ton)



CHF 44'552.00 IVA esclusa

N 35		N35 F	N 35 H
Passo	F	2800	3395
Lunghezza autotelaio	OAL	5235	6085
Lunghezza carrozzeria min. ⁽¹⁾	W	3415 ⁽⁷⁾	4265 ⁽⁷⁾
Lunghezza carrozzeria max. ⁽¹⁾	W	3915 ⁽⁷⁾	4530 ⁽⁷⁾
Sbalzo posteriore telaio	ROH	1330	1580
Altezza telaio	EH	730	720
Altezza cabina	OH		2225
Larghezza autotelaio	BW		1925
Larghezza cabina ⁽²⁾	OW		2040
Larghezza carrozzeria ⁽³⁾	6,1		2345
Asse anteriore – retro cabina	D min		710 ⁽⁸⁾
Sbalzo anteriore	FOH		1110
Ingombro telaio	LaC		750
Carreggiata anteriore	AW		1680
Carreggiata posteriore	CW		1485
Altezza minima da terra	HH		190
Diametro di volta (m) ⁽⁴⁾	Dia	10,0	11,8
PESI (kg)			
Tara in ordine di marcia ⁽⁶⁾		2385	2430
Tara asse ant./post.		1670/715	1680/750
Massa minima veicolo completato			2585
Massa totale a terra			3500
Massa max. ammissibile asse ant./post.			2100 / 2435
Massa rimorchiabile frenata / Massa rimorchiabile non frenata			3500 / 750

- Le lunghezze riportate si riferiscono ad un veicolo con carico distribuito in modo uniforme fino alla massima capacità di carico dell'assale senza modifiche all'autotelaio (per le dimensioni con modifiche all'autotelaio contattare l'ufficio tecnico)
- Indicatori di direzione e specchietti retrovisori esclusi
- Larghezze possibili con bracci specchi opzionali: 2040/2170 – 2170/2345 – 2345/2500
- Diametro di volta a terra (impronta pneumatici).
- Passo trasformato (vedi optional)
- La tara comprende la ruota di scorta, il serbatoio pieno, il conducente. NEES II + 35 kg
- NEES II + 60 mm.
- NEES II 650.

VERSIONE PROVVISORIA: Dati da confermare in fase di omologazione.

N 35 - Passo (mm) F 2800 - H 3395

MAGGIO 2021

CHF 44'552.00 (**)

Versioni ed equipaggiamenti	NEES 2 (solo con Passo H)	CHF 1'680,00 (**)
(**)IVA esclusa		
Accessori di serie	<ul style="list-style-type: none"> • EGR - DPD - SCR • Display MID • Retrovisori elettrici e riscaldati • Cicalino cinture di sicurezza • Immobilizer • Chiusura centralizzata con telecomando • Sedile molleggiato • Posizione volante regolabile (inclinazione ed altezza) • Regolazione manuale altezza fari • Freno motore • Luci diurne • Autoradio DAB+ con USB • Fendinebbia ant. e post. • Alzacristalli elettrico • Avvisatore retromarcia 	
Optional	. Aria condizionata	CHF 1'089,00 (**)
Motore	<p style="text-align: center;">ISUZU 4JJ1E6N 4 cilindri. Intercooler, common-rail a iniezione diretta. Sovralimentato con turbocompressore a geometria variabile. CILINDRATA 2999 cm³ POTENZA 110kW (150 cv) 2800 giri/min COPPIA 375 Nm 1600 – 2800 giri/min riconoscimento pedoni EURO VI OBD-D.</p>	
Sistemi di sicurezza	ABS con BAS (Sistema di frenata assistita) ESC (Controllo elettronico della stabilità) con ASR SRS Airbag conducente	
Serbatoio	90 L	16 L Ad-Blue®
Cambio e rapporto al ponte	5 marce MYY5A – 5.315 - 2.908 - 1.558 - 1.000 - 0.721; Retromarcia 5.068; Rapporto al ponte 3.909 (43/11)	
Cambio	Manuale	NEES 2
Dimensioni longheroni telaio	Larghezza 70 mm, Altezza 214 mm, Spessore 5 mm	
Numero posti	3	
Assi	2 Asse posteriore motore con ruote gemellate	
Pneumatici	Anteriori 205/75 R16C semplici. Posteriori 205/75 R16C doppi.	
Freni	Freni a disco anteriori e posteriori. Sistema idraulico a pedale su 4 ruote, servofreno a depressione a norme CEE con ABS, circuiti indipendenti su entrambi gli assi. Freno di stazionamento manuale sull'albero di trasmissione.	
Sospensioni	Anteriori e posteriori a balestre paraboliche, integrate da tamponi in gomma di fine corsa; ammortizzatori idraulici telescopici a doppio effetto. Barra stabilizzatrice anteriore e posteriore.	
Sistema elettrico	Tensione nominale 24V - Alternatore 90A - 2 x Batteria 70Ah	

VERSIONE PROVVISORIA: Dati da confermare in fase di omologazione.