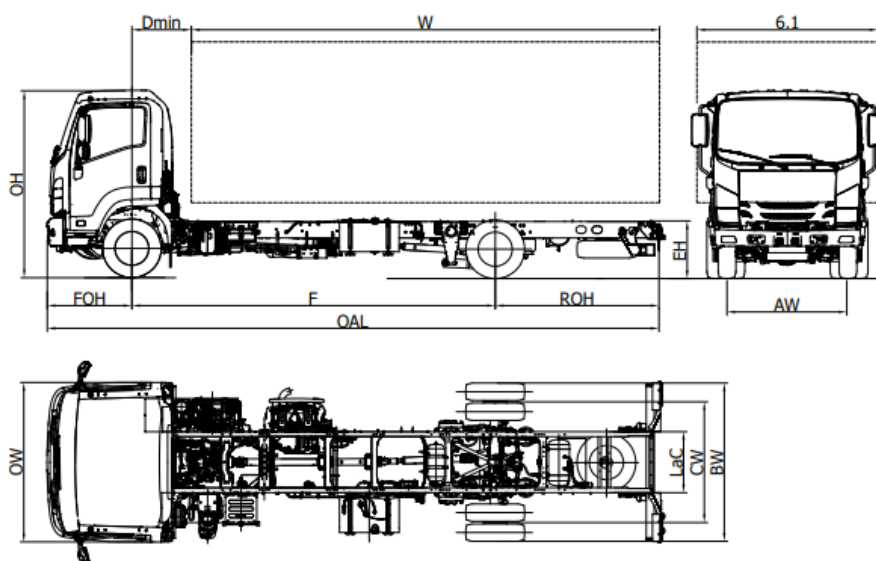


Suspensions pneumatique Série Bleu OBD-E (11 tonnes)

OBD-E



F 11		F 11 J	F 11 K	F 11 M	F 11 N
Empattement	F	3790	4060	4660	4990
Longueur totale	OAL	6580	7000	7900	8350
Longueur carrosserie min. ⁽¹⁾	W	4700	5120	6020	6470
Longueur carrosserie max. ⁽¹⁾	W	5000	5420	6320	6770
Porte à faux AR	ROH	1620	1770	2070	2190
Hauteur châssis	EH	760			
Hauteur cabine	OH	2560			
Largeur au flanc des pneus AR	BW	2170 (2220 mm encombrement feux arrières)			
Largeur cabine ⁽²⁾	LOW	2195			
Largeur carrosserie ⁽³⁾	6,1	2535			
Distance essieu avant - arrière cabine	D min	710			
Porte à faux AV	FOH	1170			
Distance entre longerons	LaC	840			
Voie avant	AW	1795			
Voie arrière	CW	1660			
Hauteur du sol	HH	110			
Diamètre de braquage (m) ⁽⁴⁾	Dia	12,2	12,9	14,6	15,6
POIDS (kg)					
Poids à vide du véhicule en ordre de marche ⁽⁵⁾		3765	3780	3825	3855
Poids à vide AV/AR		2355/1410	2350/1430	2375/1450	2395/1460
PTAC		11000			
PTAC avant/arrière		4000 / 7600			
Poids max. tractable freiné/ Poids max. tractable non freiné		3500 / 750			

1. La longueur de la carrosserie est relative à un véhicule chargé de façon uniforme, jusqu'à la valeur maximale de charge sur essieu (ces valeurs peuvent induire à une modification du véhicule)
2. Sans les clignotants latéraux et les rétroviseurs extérieurs
3. Largeurs possibles avec bras de rétroviseurs en option 2220/2286 - 2286/2406 - 2406/2500 - 2500/2535
4. Diamètre de braquage entre trottoirs
5. La masse à vide en ordre de marche inclue la roue de secours, le réservoir de carburant plein et du chauffeur. NEES II + 25 kg.

VERSION PROVISOIRE: Données sous réserve d'homologation.

F 11 - Empattement (mm) J 3790 - K 4060 - M 4660 - N 4990

JUIN 2023

Versions et équipements	NEES 2 + HSA	
Accessoires de série	<ul style="list-style-type: none"> • EGR - DPD - SCR • Display MID • Air conditionnée • Limitation à 90km/h • Frein moteur • Siège suspendu pneumatique • Alarme de ceinture de sécurité • Position volant réglable (inclinaison et hauteur) • Rétroviseurs électriques et réchauffés • Avertisseur de marche AR • Sécurité de retournement cabine • Réglage de hauteur des phares • Immobilizer • SLD variable • Fermeture des portes centralisée avec télécommande • Cruise control • Feux de jour • Lumières LED avant • Antibrouillards AV et AR • Autoradio DAB+, USB, Bluetooth • Lève-vitres électriques 	
Moteur	<p>ISUZU 4HK1E6H 4 cylindres. suralimenté avec turbocompresseur à double étage CYLINDRÉE 5193 cm³ PUISSANCE 177kW (240 ch) 2400 tr/min COUPLE 765 Nm - 1600 tr/min NORME POLLUTION EURO VI OBD-E.</p>	
Sécurité	<p>ABS ESC (Contrôle électronique de stabilité) avec ASR LDWS AEBS SRS Airbag conducteur</p>	
Réservoir	140 L	16 L Ad-Blue®
Boîte et rapport de pont	6 rapports MZW6P - 6.615 - 4.095 - 2.358 - 1.531 - 1.000 - 0.722; Marche arrière 6.615; Rapport du pont 4.333 (39/9)	
Type de BV	Manuelle	NEES 2 + Kick down
Dimensions châssis	Largeur 60 mm, Hauteur 225 mm, Épaisseur 6 mm	
Nombre de places	3	
Essieux	2 traction arrière avec roues jumelées	
Pneus	Avant 235/75 R17,5C simples. Arrière 235/75 R17,5C jumelées.	
Freins	Freins à tambours avant et arrière. Système pneumo-hydraulique conforme CEE avec ABS à 4 canaux, deux circuits indépendants. Frein moteur sur échappement. Frein de stationnement pneumatique sur l'essieu arrière.	
Suspensions	Avant à lames, amortisseurs hydrauliques à double effet, barre stabilisatrice. Arrières pneumatiques avec 4 soufflets à contrôle électronique et fonction auto diagnostique, barre stabilisatrice et amortisseurs télescopiques hydrauliques.	
Système électrique	2 batteries de 110 A. Tension nominale 24V, Alternateur 90A	

VERSION PROVISOIRE: Données sous réserve d'homologation.