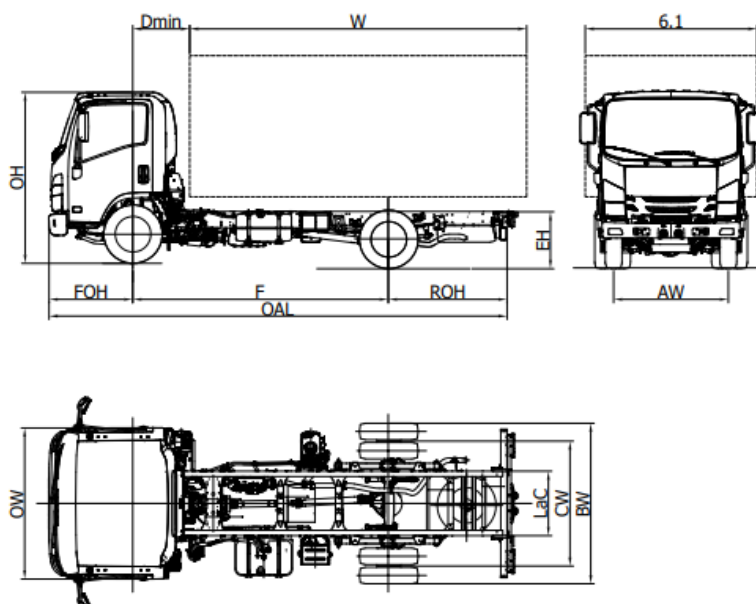


OBD-E



		P 65 H	P 65 K
P 65			
Passo	F	3365	3815
Lunghezza autotelaio	OAL	6040	6690
Lunghezza carrozzeria min. ⁽¹⁾	W	4280	4910
Lunghezza carrozzeria max. ⁽¹⁾	W	4600	5250
Sbalzo posteriore telaio	ROH	1565	1765
Altezza telaio	EH		800
Altezza cabina	OH		2250
Larghezza autotelaio	BW		2115
Larghezza cabina ⁽²⁾	OW		2040
Larghezza carrozzeria ⁽³⁾	6,1		2345
Asse anteriore - retro cabina	D min		670 ⁽⁶⁾
Sbalzo anteriore	FOH		1110
Ingombro telaio	LaC		850
Carreggiata anteriore	AW		1680
Carreggiata posteriore	CW		1650
Altezza minima da terra	HH		210
Diametro di volta (m) ⁽⁴⁾	Dia	12,6	14,1
PESI (kg)			
Tara in ordine di marcia ⁽⁵⁾		2600	2640
Tara asse ant./post.		1730/870	1750/890
Massa totale a terra ⁽⁷⁾		6500	
Massa max. ammissibile asse ant./post.		3100 / 4600	
Massa rimorchiabile frenata/ Massa rimorchiabile non frenata		3500 / 750	

1. Le lunghezze riportate si riferiscono ad un veicolo con carico distribuito in modo uniforme fino alla massima capacità di carico dell'assale senza modifiche all'autotelaio (per le dimensioni con modifiche all'autotelaio contattare l'ufficio tecnico)
2. Indicatori di direzione e specchietti retrovisori esclusi
3. Larghezze possibili con bracci specchi opzionali 2115/2170 - 2170/2345 - 2345/2465
4. Diametro di volta a terra (impronta pneumatici).
5. La tara comprende la ruota di scorta, il serbatoio pieno, il conducente. NEES II + 35 kg.
6. Con altezza minima controtelaio = 100 mm
- 7.

VERSIONE PROVVISORIA: Dati da confermare in fase di omologazione.

P 65 - Passo (mm) H 3365 - K 3815

GIUGNO 2023

Versioni ed equipaggiamenti

NEES 2

Accessori di serie

- EGR - DPD - SCR
- Display MID
- Freno motore
- Avvisatore retromarcia
- Immobilizer
- Cicalino cinture di sicurezza
- Chiusura centralizzata con telecomando
- Sicurezza ribaltamento cabina
- Sedile molleggiato
- Retrovisori elettrici e riscaldati
- Autoradio DAB+, USB, Bluetooth
- Regolazione manuale altezza fari
- Alzacristalli elettrico
- Fendinebbia ant. e post.
- Luci LED anteriori
- Luci diurne
- Illuminazione automatica fari
- Posizione volante regolabile (inclinazione ed altezza)
- Limitatore velocità (90km/h)

Optional

- Aria condizionata

Motore

ISUZU 4JZ1E6N 4 cilindri.

16 v con fasatura variabile allo scarico (EVVT) e distribuzione a cascata di ingranaggi. Sistema di iniezione common rail DENSO i-Art con turbo VGS a controllo elettronico e intercooler.

CILINDRATA 2999 cm³

POTENZA 110kW (150 cv) 2800 giri/min

COPPIA 375 Nm 1280 - 2800 giri/min

riconoscimento pedoni EURO VI OBD-E.

Sistemi di sicurezza

ABS

ESC (Controllo elettronico della stabilità) con ASR

LDWS

AEBS (riconoscimento pedoni)

SRS 2 Airbag (Cond. / Pass.)

Serbatoio

90 L

14 L Ad-Blue®

Cambio e rapporto al ponte

6 marce MYY6Z - 5.979 - 3.434 - 2.040 - 1.379 - 1.000 - 0.708;

Retromarcia 5.701;

Rapporto al ponte 4.556 (41/9)

Cambio

Manuale

NEES 2

Dimensioni longheroni telaio

Larghezza 70 mm, Altezza 214 mm, Spessore 5 mm

Numero posti

3

Assi

2

Asse posteriore motore con ruote gemellate

Pneumatici

Anteriori 215/75 R17,5C semplici.

Posteriori 215/75 R17,5C doppi.

Freni

Freni a disco anteriori e posteriori. Sistema idraulico a pedale su 4 ruote, servofreno a depressione a norme CEE con ABS, circuiti indipendenti su entrambi gli assi. Freno di stazionamento manuale sull'albero di trasmissione.

Sospensioni

Anteriori a balestre paraboliche, posteriori semiellittiche integrate da tamponi in gomma di fine corsa; ammortizzatori idraulici telescopici a doppio effetto. Barra stabilizzatrice anteriore e posteriore.

Sistema elettrico

Tensione nominale 24V - Alternatore 90A - 2 x Batteria 70Ah