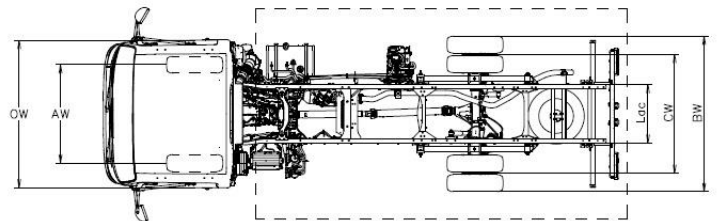
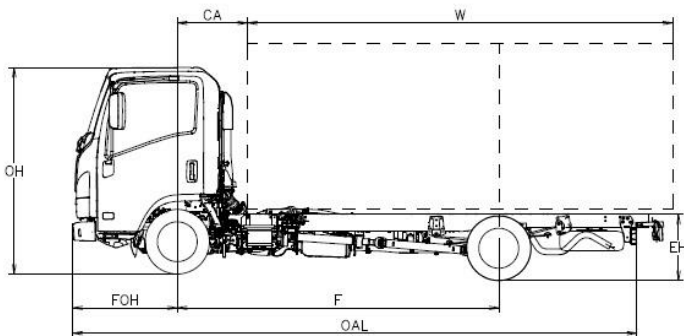


<b>M21 TT</b>		<b>E</b>	<b>F</b>	<b>H</b>
<b>F</b>	Radstand	2500	2760	3360
<b>Fahrzeugdimensionen</b>				
<b>OAL</b>	Fahrzeuglänge	4780	5295	6015
<b>W</b>	Aufbaulänge min./max. <sup>(5)</sup>	3030 / 3415	3545 / 3930	4265 / 4530
<b>FOH</b>	Überhang vorne		1100	
<b>ROH</b>	Überhang hinten	1180	1435	1555
<b>Lac</b>	Chassisbreite		700	
<b>EH</b>	Chassishöhe leer (bei Hinterachse)		715	
<b>HH</b>	Bodenfreiheit		180	
<b>OW</b>	Kabinenbreite <sup>(1)</sup>		1815	
<b>OH</b>	Kabinenhöhe leer	2155		2160
<b>BW</b>	Fahrgestellbreite		1860	
<b>AW</b>	Spurbreite vorne		1400	
<b>CW</b>	Spurbreite hinten		1425	
<b>Dia</b>	Wendekreis Wand zu Wand (m) <sup>(2)</sup>	9,2	10	11,9
<b>CA</b>	Vorderachse – Kabine hinten <sup>(3)</sup>		650	
<b>6,1</b>	Max. Breite mit Aufbau <sup>(4)</sup>		2120	

### Fahrzeuggewichte

<b>16,1</b>	Gesamtgewicht		3500	
<b>16,4</b>	Gesamtzuggewicht		7000	
<b>15</b>	Fahrzeug mit Mindestgewicht ausgestattet	2160	2215	2290
<b>15,1</b>	Fahrzeug mit Mindestgewicht ausgestattet vorne/hinten	1330/830	1365/850	1400/890
<b>14</b>	Leergewicht betriebsbereit <sup>(6)</sup>	1955	1975	2025
<b>CT</b>	Nutzlast Fahrzeug	1545	1525	1475
<b>14,1</b>	Leergewicht Achsen vorne / hinten	1425 / 530	1395 / 580	1410 / 615
<b>16,2</b>	Maximale Achslast vorne/hinten		2100 / 2435	
<b>18,3</b>	Zuggewicht ungebremst/gebremst		3500 / 750	

1. Ohne Seitenblinker und Aussenspiegel
2. Wendekreis zwischen zwei Bordsteinen
3. Bei minimaler Gegenrahmenhöhe = 150 mm
4. Kurze oder lange Aussenspiegel-Arme erhältlich.
5. Die Länge des Aufbaus entspricht einem gleichmässig beladenen Fahrzeug bis zur maximalen Achslast (Werte im C.O.C. ohne Aufbau deklariert).
6. Das Leergewicht betriebsbereit beinhaltet Werkzeug, Ersatzrad (wo es vorhanden ist), Vollgetankt und mit Fahrer von 75kg. Das betriebsbereite Leergewicht ist ein Richtwert. Der Aufbauer wird angewiesen, diesen Richtwert in der Aufbauphase zu überprüfen.



PROVISORISCHE VERSION: Alle Daten müssen zuerst von technischer Seite bestätigt werden.

ISUZU behält sich das Recht vor, Anfertigungen und Ausrüstungen ohne Vorankündigung zu ändern. Details der oben genannten bzw. in diesem Prospekt abgebildeten Spezialanfertigungen und Ausrüstungen unterliegen Änderungen entsprechend der lokalen Bestimmungen und gesetzlichen Anforderungen. Bitte informieren Sie sich bei Ihrem ISUZU-Händler vor Ort über genauere Informationen in Bezug auf sämtliche möglichen und erforderlichen Änderungen.

Bemerkung : Die Farben der Fahrzeugkarosserie können eventuell leicht von den Abbildungen im Prospekt abweichen.

## Kabine

Anzahl Plätze: 3	Autoradio DAB+ mit USB	Nebelscheinwerfer
MID display	Zentralverriegelung mit Funkfernbedienung	Tagfahrlicht
Elektrische Fensterheber	Einstellbare Lenkradposition (Neigung und Höhe)	LED-Beleuchtung
Rückfahr-Warnsignal	Scheinwerferhöhe manuell verstellbar	Lichtautomatik
Gesicherte Kabinenverriegelung	Gefederter Sitz	Sonnenblende (Fahrer/Beifahrer)
Interieur Zweifarbig	Sicherheitsgurtwarner	Ablagefach (Fahrer/ Beifahrer)

## Optionen

Klimaanlage	CHF 1'252.35 (**) ohne MWST
Grau metallisiert	CHF 540.00 (**) ohne MWST
Radio mit GPS	CHF 944.00 (**) ohne MWST

## Bremsen

Hydraulisches 2-Kreis Bremssystem mit ABS, Handbremse wirkend auf Kardanwelle.

### Vorne

Scheibenbremsen  $\varnothing$  293 x 40 mm

### Hinten

Scheibenbremsen  $\varnothing$  275 x 30 mm

## Sicherheitssysteme

ABS mit BAS (Assisted Braking System)  
ESC (Elektronische Stabilitätskontrolle)  
SRS 2 Airbag (Fahr./Beifahr.)

## Motor Diesel

4 Zylinder, 16 Ventile, Commonrail, Intercooler, Variable-Turbinengeometrie-Lader und EGR

EMISSIONEN	Euro 6d
HUBRAUM	1898 cm <sup>3</sup>
LEISTUNG	88 kW (120 PS) @ 3.000 - 3.200 U/min
DREHMOMENT	320 Nm@ 1.600 – 2.000 U/min
SCHADSTOFFREDUKTIONSSYSTEM	LNT / DPD / SCR

## Getriebe und Differentialübersetzung

Übersetzungsverhältnis	Geschaltet MVC6W	km/h 1000 U/min
1	4.942	5.5
2	2.686	10.1
3	1.527	17.7
4	1.000	27.0
5	0.796	34.0
6	0.634	42.7
R	4.597	
Differentialübersetzung	4.777 (43/9)	

## DIESEL-KRAFTSTOFFTANK

68 L – Radstand E / F      Nominalwert      83 L – Radstand H

## ADBLUE-KRAFTSTOFFTANK

Nominalwert      10 L      Nominalwert

## Chassismasse

H = 180 mm; L = 50 mm; Dicke = 4 mm

## Aufhängung

Vorne	Einzelradaufhängung
Hinten	Blattfedern aus Stahl
Hinterachs-Differential	$\varnothing$ 220 mm LIGHT DUTY

## Bereifung

205/75 R16C Doppelbereifung hinten  
Ersatzrad

## Elektrische Anlage

Bord-Spannung 12V - Generator 90A - Batterie 70Ah

PROVISORISCHE VERSION: Alle Daten müssen zuerst von technischer Seite bestätigt werden.

ISUZU behält sich das Recht vor, Anfertigungen und Ausrüstungen ohne Vorankündigung zu ändern. Details der oben genannten bzw. in diesem Prospekt abgebildeten Spezialanfertigungen und Ausrüstungen unterliegen Änderungen entsprechend der lokalen Bestimmungen und gesetzlichen Anforderungen. Bitte informieren Sie sich bei Ihrem ISUZU-Händler vor Ort über genauere Informationen in Bezug auf sämtliche möglichen und erforderlichen Änderungen.

Bemerkung : Die Farben der Fahrzeugkarosserie können eventuell leicht von den Abbildungen im Prospekt abweichen.