

F	Passo	2500	2760	3360
----------	-------	------	------	------

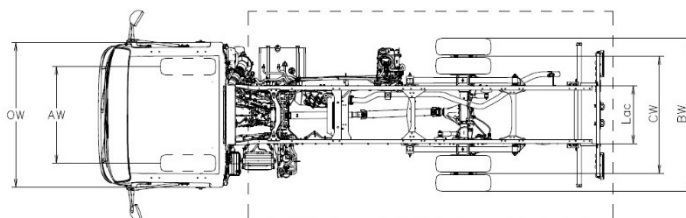
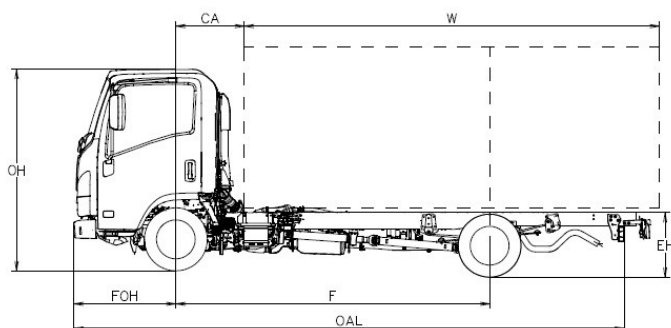
Dimensioni autotelaio

OAL	Lunghezza autotelaio	4780	5295	6015
W	Lunghezza carrozzeria min./max. ⁽⁵⁾	3030 / 3415	3545/ 3930	4265 / 4530
FOH	Sbalzo anteriore		1100	
ROH	Sbalzo posteriore telaio	1180	1435	1555
Lac	Ingombro telaio		700	
EH	Altezza telaio a vuoto (in prossimità assale post.)		705	
HH	Altezza minima da terra		190	
OW	Larghezza cabina ⁽¹⁾		1815	
OH	Altezza cabina a vuoto	2125		2135
BW	Larghezza autotelaio		1860	
AW	Carreggiata anteriore		1400	
CW	Carreggiata posteriore		1425	
Dia	Diametro di volta (m) ⁽²⁾	9,2	10	11,9
CA	Asse anteriore – retro cabina ⁽³⁾		650	
6,1	Larghezza Max. Allestito ⁽⁴⁾		2120	

Pesi autotelaio

16,1	Massa totale a terra		3500	
16,4	Massa totale combinata		7000	
15	Massa minima veicolo completato	2130	2185	2260
15,1	Massa minima veicolo completato ant./post.	1315/815	1350/835	1385/875
14	Tara in ordine di marcia ⁽⁶⁾	1875	1890	1930
CT	Portata Utile telaio	1625	1610	1570
14,1	Tara asse ant./post.	1375 / 500	1380 / 510	1395 / 535
16,2	Massa max. ammissibile asse ant./post.		1900 / 2200	
18,3	Massa rimorchiabile non frenata/frenata		3500 / 750	

1. Indicatori di direzione e specchietti retrovisori esclusi
2. Diametro di volta a terra (impronta pneumatici).
3. Con altezza minima controtelaio = 150 mm
4. Disponibili anche bracci specchio stretti o larghi.
5. La lunghezza della carrozzeria si riferisce ad un veicolo con carico distribuito in modo uniforme fino alla massima capacità di carico dell'assale (dimensioni dichiarate sul C.O.C., senza modifiche all'autotelaio)
6. La tara comprende la ruota di scorta (dove presente), il serbatoio pieno e 75kg per il conducente. I pesi in ordine di marcia si intendono a titolo indicativo. Resta onere dell'allestitore verificare l'effettiva corrispondenza in fase di allestimento.



VERSIONE PROVVISORIA: Dati da confermare in fase di omologazione.

Cabina		
Numero posti: 3	Chiusura centralizzata con telecomando	Fendinebbia ant. e post.
Display MID	Posizione volante regolabile (inclinazione ed altezza)	Luci diurne
Alzacristalli elettrico	Regolazione manuale altezza fari	Luci LED
Avvisatore retromarcia	Sedile conducente molleggiato	Illuminazione automatica fari
Sicurezza ribaltamento cabina	Interni cabina bicolore	Aletta parasole (Cond.)
Cicalino cinture di sicurezza		

Optional	
Aria condizionata	CHF 1'026,93 IVA esclusa
Radio con GPS	CHF IVA esclusa

Caratteristiche freni		Sistemi di sicurezza	
Sistema idraulico, servofreno a depressione A norme CEE con ABS, circuiti indipendenti su entrambi gli assi. Freno di stazionamento manuale sull'albero di trasmissione.		ABS con BAS (Sistema di frenata assistita) ESC (Controllo elettronico della stabilità) con ASR SRS Airbag conducente	
Anteriori	Posteriori		
A disco	φ 265 x 35 mm	A disco	φ 275 x 30 mm

Motore diesel		Cambio e rapporto al ponte		
4 cilindri 16 valvole, common-rail a iniezione diretta con intercooler e Turbo a geometria variabile e EGR. Emissioni CO2 ciclo Combinato g/km 297.32, Consumi Ciclo Combinato l/100 km 11.3		Gear Ratio	Manuale MVC6W	km/h 1000 rpm
		1	4.942	5.4
		2	2.686	9.9
		3	1.527	17.4
NORMATIVA EMISSIONI	Euro 6d	4	1.000	26.5
CILINDRATA	1898 cm ³	5	0.796	33.3
POTENZA	88 kW (120 cv) @ 3.000 - 3.200 rpm	6	0.634	41.9
COPPIA	320 Nm @ 1.600 - 2.000 rpm	R	4.597	
POST-TRATTAMENTO	LNT / DPD / SCR	Final drive	4.556 (41/9)	

SERBATOIO DIESEL		SERBATOIO ADBLUE	
68 L	(valore nominale)	10 L	(valore nominale)

Dimensioni longheroni telaio	H = 180 mm; L = 50 mm; Spessore = 4 mm
------------------------------	--

Sospensioni	Anteriori	Indipendenti con balestra trasversale
	Posteriori	Balestre semi-ellittiche in acciaio
	Differenziale posteriore	φ 220 mm LIGHT DUTY

Pneumatici	205/70 R15C gemellati al posteriore
------------	-------------------------------------

Sistema elettrico	Tensione nominale 12V - Alternatore 90A - Batteria 70Ah
-------------------	---

VERSIONE PROVVISORIA: Dati da confermare in fase di omologazione.